

השכרה, מכירה וייבוא  
ציוד לאירועים

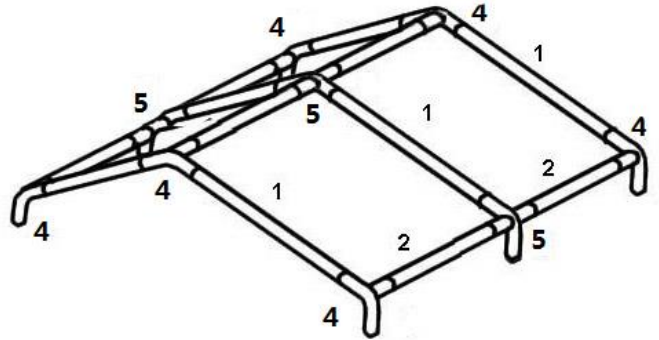
052-3438206

www.idanvip.co.il

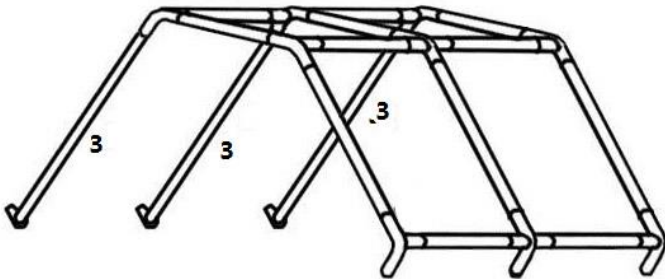


חלקים	אוחל 3 על 3	כמות
מוט ברזל מס 1		6
מוט ברזל מס 2		6
מוט רגל 3		6
מחבר 4		6
מחבר 5		3
גומיות מתיחה ארוך		62
גומיות מתיחה קצר		14
חבל		4
יתד מעוגל		4
יתד ארוך		6
יתד קצר		6
קרוס		6
גג		1
חלונות		4
דלתות		2

I יש לבחור קרקע שטוחה עבור האוהל, לפרק את הקרטונים ולוודר שכל החלקים נמצאים ברשימה כולל צינורות גג חלונות וכדומה יש לסדר על הקרקע את מסגרת הגג עם מוטות 1 ו 2 ולאחר מכן לפזר את מחברים מספרי 3 ו 4 על הקרקע ולאחר מכן לחבר את המוטות למחברים

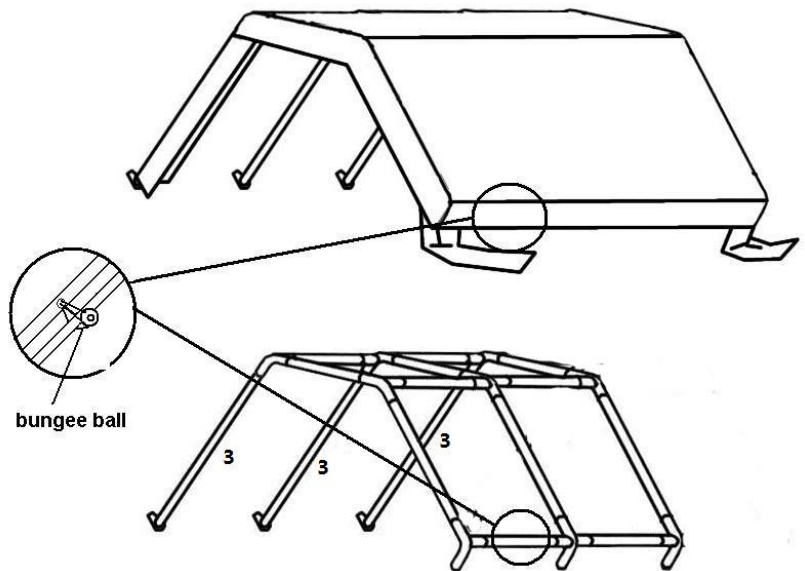


כעת יש לקחת מוטות מספר 3 וחבר אותם רק באחד הצדדים של הגג מבלי לחבר עדיין את הצד השני

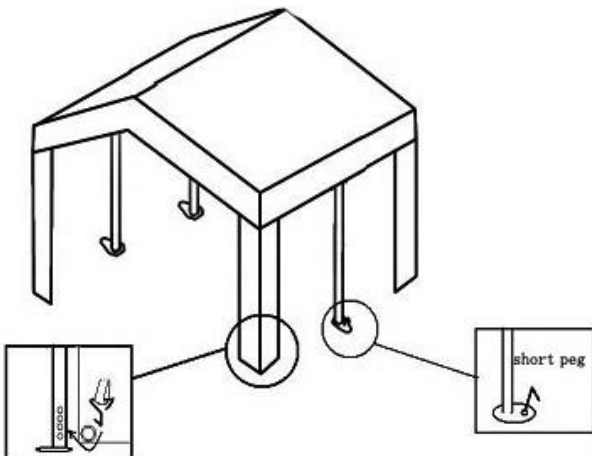


### III

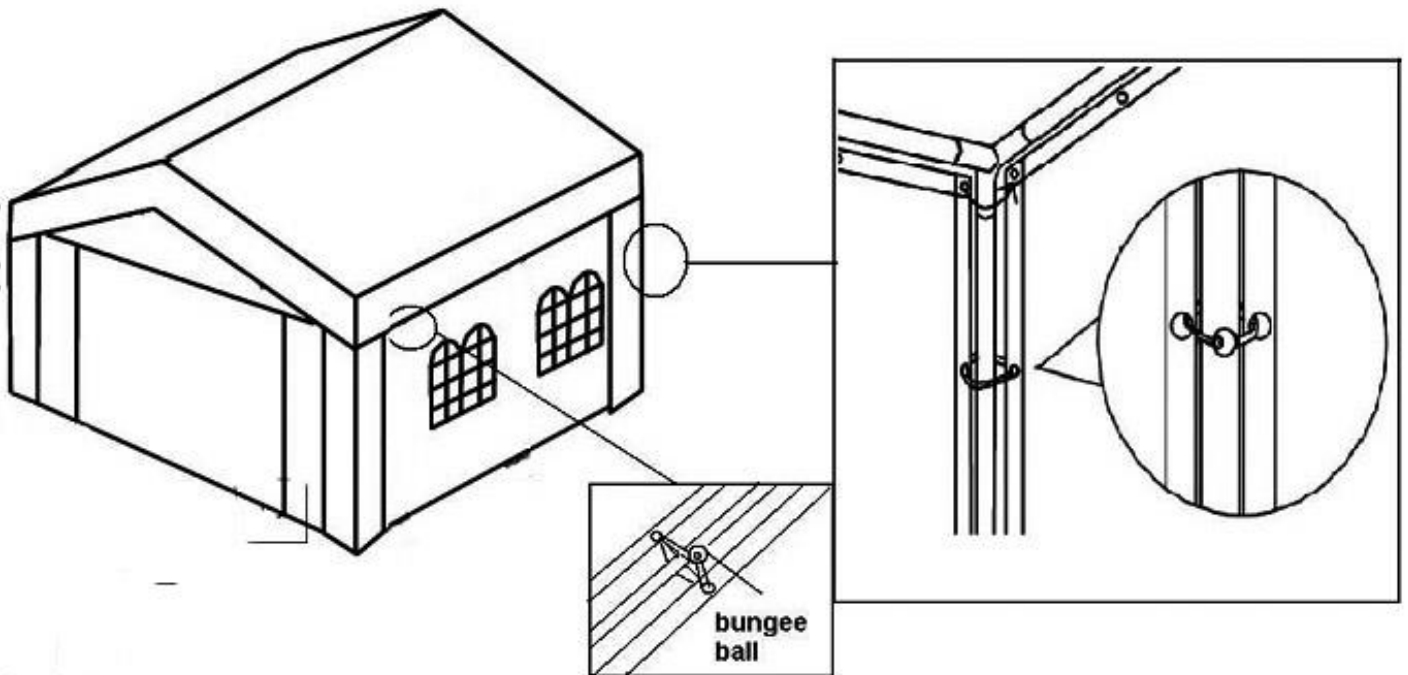
כעת יש לחבר את יריעת הגג ולפרוס אותה על המסגרת ולמתוח ככה שתתאים למסגרת אם היא לא מתאימה בצורה מושלמת ייתכן שלא הרכבתם הסדר הנכון לאוהלים. יש לחבר בעזרת גומיות המתיחה את הגג למוטות הברזל לאחר מכן יש להרכיב את הצד השני של האוהל



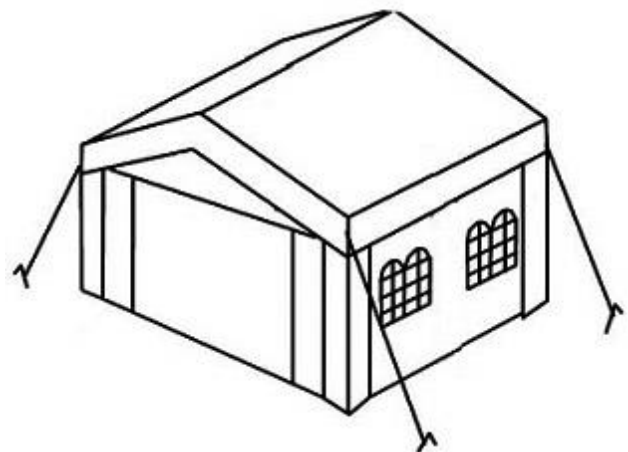
יש לחבר את הרגליים של האוהל לקרקע על מנת לחבר אותו לאדמה במידה והקרקע חולית או דשא במקרה של בטון או עץ יש לחבר בעזרת ברגים או ג'מבוים לרצפה



יש לחבר את הקירות ( חלונות לאוהל ודלתות ) באמצעות גומיות המשיכה יחס מסביב לברזלים בצורה מתוחה מאוד חשוב כי זה נותן יציבות לאוהל



כעת יש לעגן את האוהל באמצעות חבלים כמה שיותר בהתאם לכמות הרוח במקום במקומות ובשעות של רוחות חזקות במיוחד ובסופות יש לפרק את האוהל או לפחות להוריד את יריעות הגג והחלונות על מנת שלא יפגע



1. שימו לב כי האוהל צריך להיות מתוח ומטופל כדי למנוע נזק .
2. אין לבצע שינוי במסגרת האוהל ( לחתוך להאריך ) או כל שינוי במסגרת זה עשוי לפגוע בחוזק המסגרת .
3. האוהלים הינם מבנים זמניים ויש לפנות ולפרק אותם בעת סופות ותנאי מזג אוויר קשים
4. יש לבחור אתר הקמה מתאים שלא יפגע במערכות תת קרקעיות של חשמל , גז , מים , ועוד...
5. בכל מקרה לא תיהיה אחריות על נזקי טבע ופגעי מזג אוויר