

השכרה, מכירה וייבוא
על לאירועים
052-3438206
www.danvip.co.il

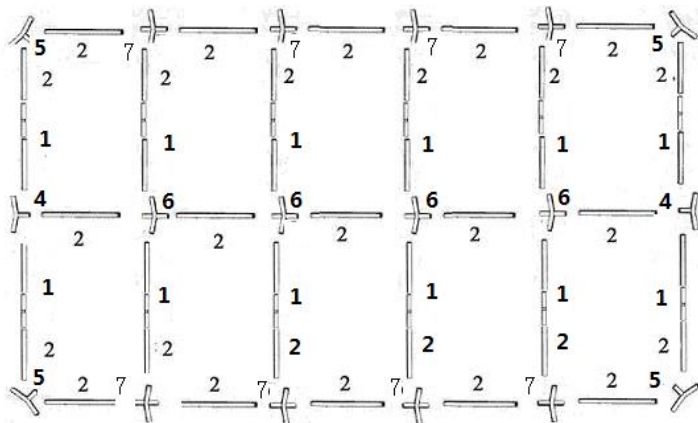


מוט מאריך 1 מס	12 יח	מוטות מס 2	27 יח	מוט רגל 3 מס	12 יח	מחבר מס 4	2 יח	מחבר מס 5	4 יח	מחבר מס 6	4 יח	מחבר מס 7	8 יח
יתד מעוגל	4 יח	יתדות ארוכות	12 יח	יתדות קטנות	48 יח	גומיות גדולות	124 יח	גומיות קטנות	22 יח	חבל	4 יח	קרב	12 יח
דלתות	10 יח	גג	1 יח	דלתות	2 יח								

אוהל גודל 5 על 10 מטר פי וי סי

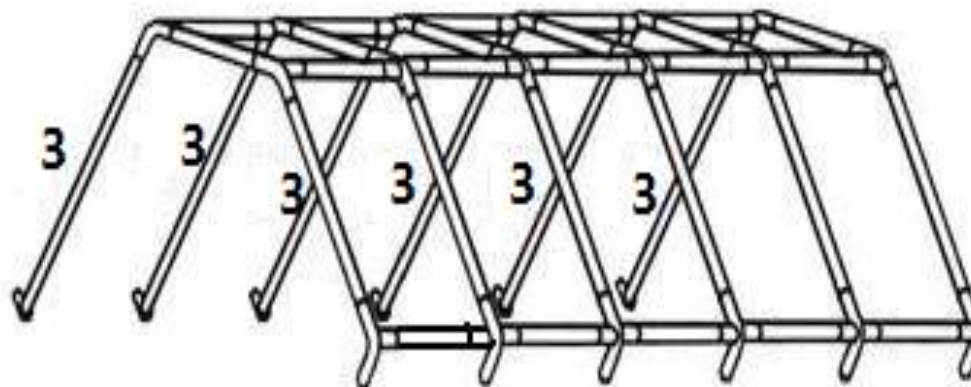
I

יש לפתוח את כלל הקרטונים ולוודא שכל החלקים ברשימה נמצאים
יש לסדר את המוטות כמו בתמונה מספר 1 ו 2 ובנוסף לפזר את המחברים 4, 5, 6, 7 לפי
הסירטוט ולאחר מכן להרכיב אותם יחד



II

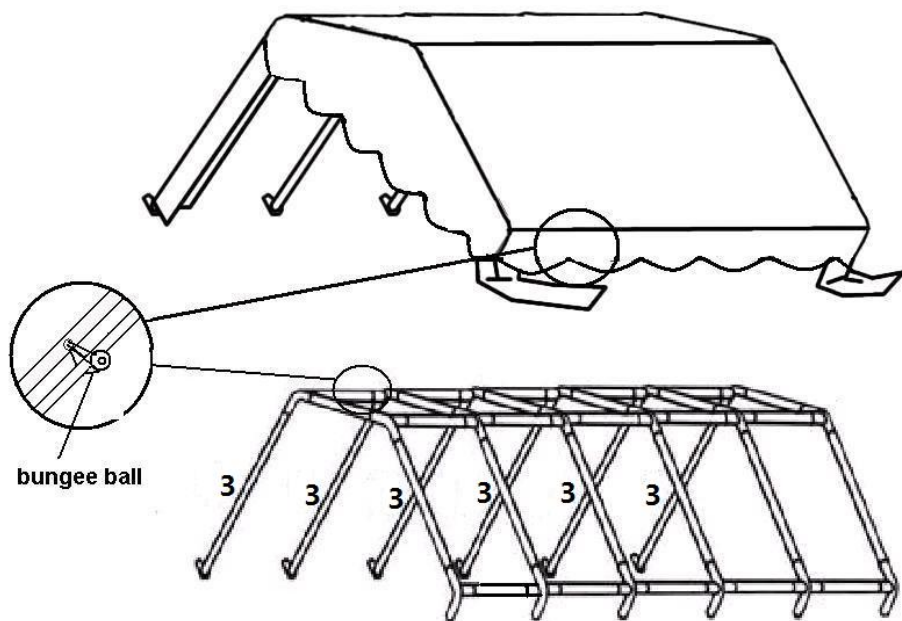
יש לחבר את מוטות 3 רגליים רק בצד אחד של האוהל ללא צד השני הצד השני יעשה מאוחד יותר



אוהל גודל 5 על 10 מטר פי וי סי

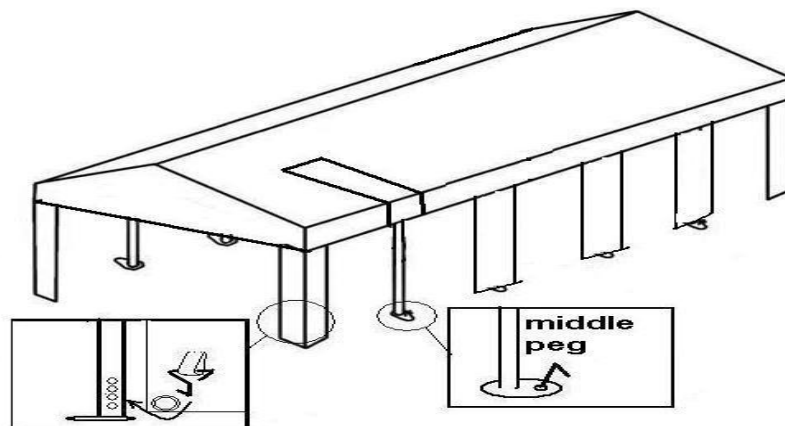
III

יש לחבר להניח את יריעת הגג על האוהל הבנוי למחצה כמו בתמונה ולחבר את הגג בעזרת הגומיות מסביב לברזלים בצורה מתוחה ביותר ולאחר מכן להרכיב את הרגליים של הצד השני



IV

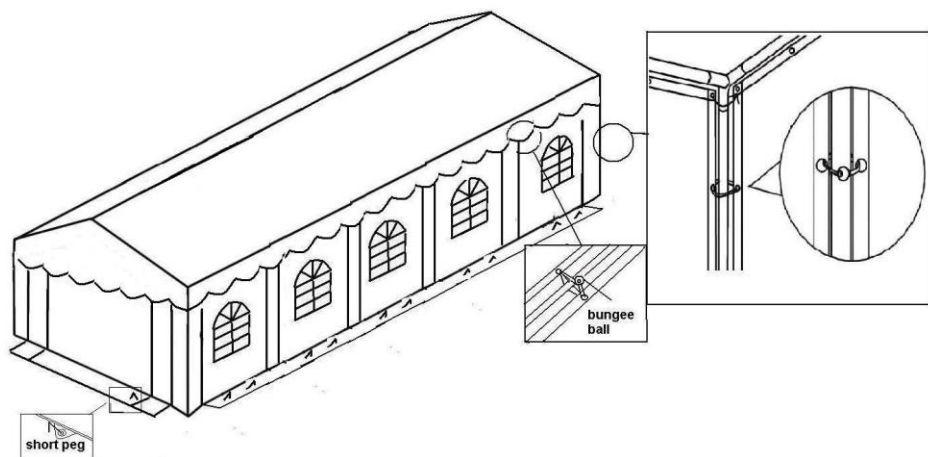
בשלב זה יש לחזק ולקבע את האובל לקרקע באמצעות היתדות במידה ומדובר בקרקע חולית במידה ומדובר בעץ או בטון יש לחבר באמצעות ברגי עץ או ג'מבו לבטון את הרגליים



אוהל גודל 5 על 10 מטר פי וי סי

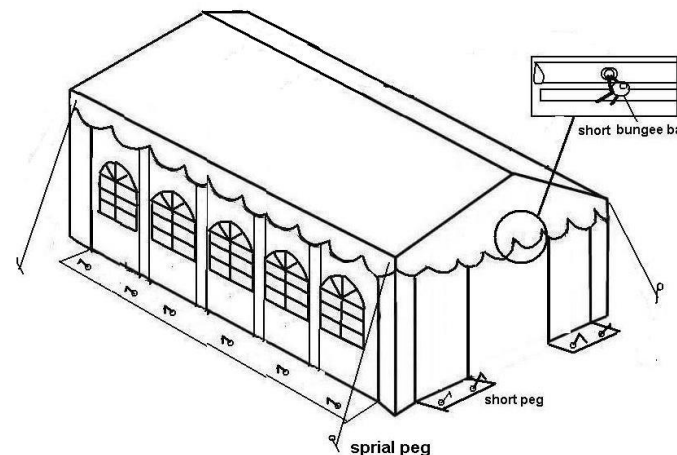
V

עכשיו יש לחבר את החלונות והדלתות לאוהל עצמו באמצעות הגומיות מסביב למוטות ברזל יש לעשות את זה בצורה מתוחה זה פועל ליציבות האוהל



VI

יש לקשור את האוהל באמצעות חבלים על מנת לעגן אותו המקומות בעייתיים מבחינת רוחות יש לחבר את האוהל ביותר חבלים ממה שמגיע בערכה ובעת ימים עם רוחות חזקות וסופות יש לפרק את האוהל או לחלופין להוריד את הגג דלתות חלונות ולהשאירו עירום כדי לשמור עליו עד שיעברו סופות



אזהרות

1. שימו לב כי האוהל צריך להיות מתוח ומטופל כדי למנוע נזק .
2. אין לבצע שינוי במסגרת האוהל (לחתוך להאריך) או כל שינוי במסגרת זה עשוי לפגוע בחוזק המסגרת .
3. האוהלים הינם מבנים זמניים ויש לפנות ולפרק אותם בעת סופות ותנאי מזג אוויר קשים

השכרה, מכירה ויבוא
ציוד לאירועים

052-3438206

www.idanvip.co.il



אוהל גודל 5 על 10 מטר פי וי סי

4. יש לבחור אתר הקמה מתאים שלא יפגע במערכות תת קרקעיות של חשמל, גז, מים, ועוד...

5. בכל מקרה לא תיהיה אחריות על נזקי טבע ופגעי מזג אוויר